



ELAP

ENCODER ROTATIVI SERIE E320/E321

ROTARY ENCODERS SERIES E320/E321

Encoder rotativi incrementali miniaturizzati con impulso di zero (E321) o senza (E320), disponibili anche con attacco a vite (serie E320V / E321V). La tecnologia costruttiva utilizza un'elettronica compatta ed innovativa che consente di ottenere prestazioni elevate a costi contenuti, piccole dimensioni e grande affidabilità. **CONFORMI ALLA NORMATIVA CE**

Miniature incremental rotary encoders, with (E321) or without (E320) zero pulse, available with screw-fixing (series E320V / E321V). The construction technology relying on compact and innovative electronics allows to achieve high performances at a contained price level. **COMPLYING WITH CE STANDARDS**

CARATTERISTICHE ELETTRICHE E FUNZIONALI ELECTRICAL AND OPERATING SPECIFICATIONS

| | |
|--|---|
| • Codici impulsi / Pulse code | Incrementale / Incremental |
| • Numero impulsi / giro Pulses / revolution | E320 2+1024 / E321 5+500 |
| • Impulso di zero Zero reference pulse | 1 impulso al giro 1 pulse each revolution |
| • Segnali di uscita Outputs signals | Due onde quadre sfasate di $90^\circ \pm 15^\circ$ Impulso di zero larghezza: $90^\circ \pm 15^\circ$ Two square waves $90^\circ \pm 15^\circ$ out of phase Zero pulse $90^\circ \pm 15^\circ$ wide |
| • Elettronica di uscita Electronic output | Push/pull, line driver, open collector NPN o PNP, pull-up resistor NPN o PNP Segnali protetti al corto circuito Signals protected against short circuits |
| • Alimentazione / Supply | E320 2+500 ppr 10+24Vdc o 5 Vdc $\pm 5\%$ 1000+1024 ppr 10+15Vdc o 24 o 5Vdc $\pm 5\%$ E321 5+250 ppr 10+24Vdc o 5 Vdc $\pm 5\%$ 360+500 ppr 10+15Vdc o 5 o 24Vdc $\pm 5\%$ Protezione alle inversioni di polarità Protected against polarity reversal |
| • Assorbimento Current consumption | 30+80 mA |
| • Frequenza max. Max frequency | 100 KHz |
| • Tipi di connessione Connection outlets | Cavo radiale lunghezza 1 m Radial cable 1 m long |

CARATTERISTICHE MECCANICHE ED AMBIENTALI MECHANICAL AND ENVIRONMENTAL SPECIFICATIONS

| | |
|---|--|
| • Dimensioni / Dimensions | Vedi disegno / See the drawing |
| • Peso / Weight | 100 g |
| • Materiali: Custodia Albero | ABS autoestinguente Acciaio Inox |
| Materials: Case Shaft | ABS self-extinguishing Stainless steel |
| • Diametro albero Shaft diameter | 6 mm |
| • Giri minuto Revolution per minute | 6000 |
| • Coppia avviamento Starting torque | $\leq 0,2$ Ncm |
| • Momento di inerzia Inertia | ≤ 5 g cm ² |
| • Carico ammasso Max load | 20 N assiale / 40 N radiale 20N axial / 40 N radial |
| • Resistenza all'urto (11 ms) Shock resistance (11 ms) | 30 G |
| • Grado di protezione Protection degree | IP 53 |
| • Temperatura di esercizio Operating temperature | -10 + 60° C |
| • Temperatura di immagazzinaggio Stocking temperature | -20 + 80° C |



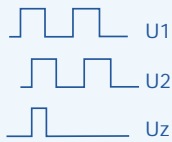
POPHOF Antriebstechnik
Schützenstr. 14a, D-77933 Lahr,

Tel. 07821-983 913, Fax 07821-983 914,
info@pophof.de www.pophof.de

ELAP S.P.A. I-20094 CORSICO (MI) ITALIA - VIA VITTORIO VENETO 4 - TEL. (+39) 02 4519561 R.A.
FAX (+39) 02 45103406 - E-MAIL: elapsa@tin.it - URL www.elap.it

ELETRONICA - ELECTRONIC

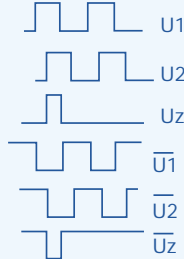
• Open collector - pull-up resistor - push-pull



Tensione alimentazione
Supply

5 Vdc ± 5%
24 Vdc ± 5%
10 ÷ 24 Vdc
10 ÷ 15 Vdc

• Line driver



Tensione alimentazione
Supply

5 Vdc ± 5%
24 Vdc ± 5%
10÷24 Vdc
10÷15 Vdc

Il segnale 2 è in ritardo rispetto al segnale 1 con rotazione in senso antiorario (vista dall'albero)
Signal 2 lags signal 1 with anticlockwise rotation (seen from the shaft side)

COLLEGAMENTI / CONNECTIONS

• USCITA PUSH-PULL, OPEN COLLECTOR, PULL-UP RESISTOR

| | | | |
|---------------------------------|-----------|----------------------------------|----------|
| Bianco | segnale 1 | White | signal 1 |
| Verde | segnale 2 | Green | signal 2 |
| Giallo | segnale Z | Yellow | signal Z |
| (per i tipi con uscita di zero) | | (for types with zero pulse only) | |
| Rosso | +Vdc | Red | +Vdc |
| Blu | 0V | Blue | 0V |
| Schermo | Massa | Shield | Earth |

• USCITA LINE DRIVER

| | | | |
|---------------------------------|------------|----------------------------------|-----------|
| Bianco | segnale 1 | White | signal 1 |
| Verde | segnale 2 | Green | signal 2 |
| Grigio | segnale Z | Grey | signal Z |
| (per i tipi con uscita di zero) | | (for types with zero pulse only) | |
| Rosso | +Vdc | Red | +Vdc |
| Blu | 0V | Blue | 0V |
| Marrone | segnale 1̄ | Brown | signal 1̄ |
| Giallo | segnale 2̄ | Yellow | signal 2̄ |
| Rosa | segnale Z̄ | Pink | signal Z̄ |
| Schermo | Massa | Shield | Earth |

COME ORDINARE ORDERING INFORMATION

| | | | | |
|----------------------------------|-----|-------|---|-------------------------|
| E320 | 500 | 10/24 | S | ELETRONICA - ELECTRONIC |
| ALIMENTAZIONE - SUPPLY | | | | |
| NUMERO IMPULSI GIRO - PPR NUMBER | | | | |
| TIPO - TYPE | | | | |

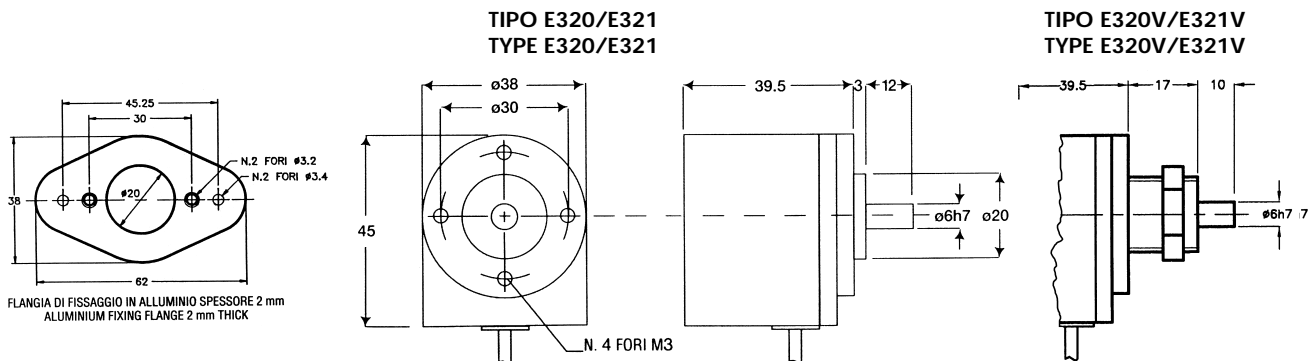
10/24 Vdc
10/15 Vdc
24 Vdc
5 Vdc

PP Push-pull
LD line driver 5V o 10÷24 V
OC open collector NPN
OP open collector PNP
S pull-up resistor NPN
SP pull-up resistor PNP

2 - 1024

E320 senza impulso di zero - without zero pulse
E321 con impulso di zero - with zero pulse
E320V attacco a vite, senza impulso di zero - screw fixing, without zero pulse
E321V attacco a vite, con impulso di zero - screw fixing, with zero pulse

DIMENSIONI D'INGOMBRO / DIMENSIONS



CON RISERVA DI VARIAZIONE
VARIATIONS ADMITTED WITHOUT NOTICE

elap

POPHOF Antriebstechnik

Schützenstr. 14a, D-77933 Lahr,

ELAP S.P.A. I-20094 CORSICO (MI) ITALIA - VIA VITTORIO VENETO 4 - TEL. (+39) 02 4519561 R.A.
FAX (+39) 02 45103406 - E-MAIL: elapsa@tin.it - URL www.elap.it

Tel. 07821-983 913, Fax 07821-983 914,

info@pophof.de www.pophof.de